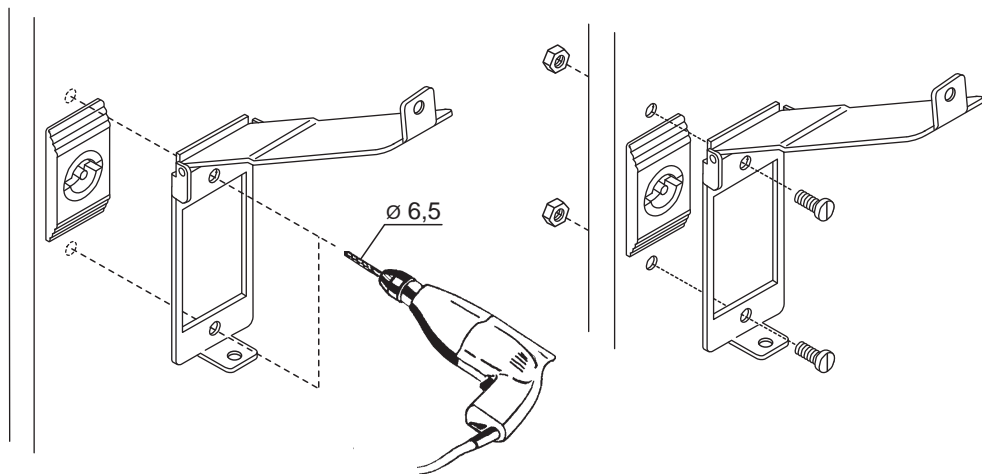


Usar tornillos de plástico en el modelo PLM-32.  
Use plastic screws on PLM-32 model.  
Utilisez vis en plastique pour le modele PLM-32.  
Utilizzare viti di plastica per il modello PLM-32.



PAPEL RECICLADO

7310320019